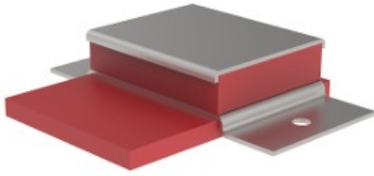


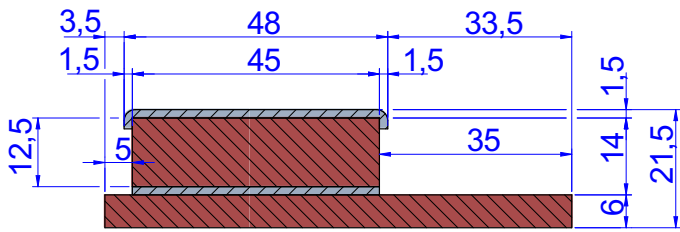
EP 500 + SYLOMER®



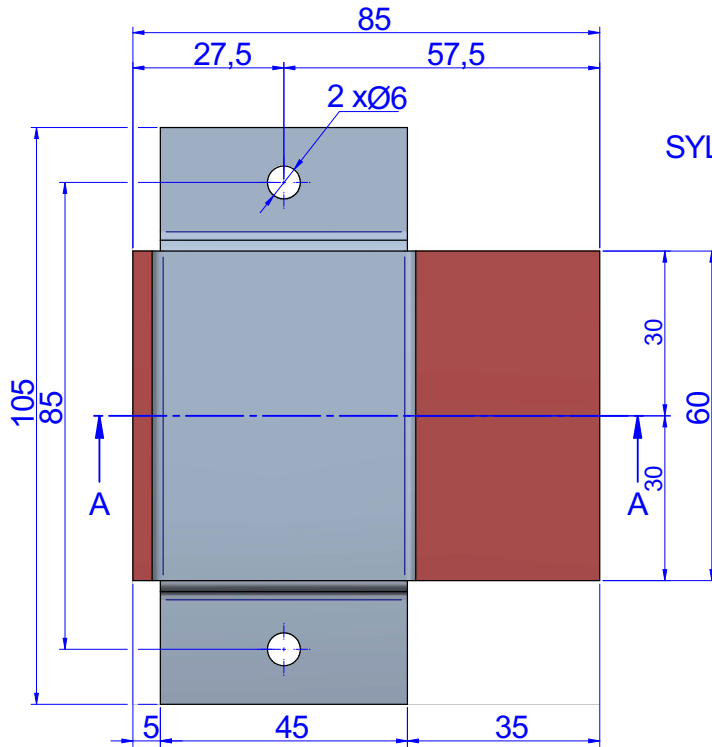
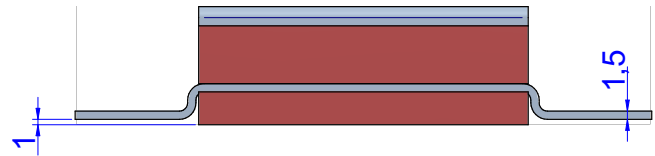
Gamme conçue pour la suspension flottante de murs insonorisés. Le Sylomer® évite la transmission de vibrations en obtenant des résultats acoustiques optimaux. Ces supports possèdent une structure métallique solide à l'épreuve de surcharges "FAIL SAFE". Leur application est recommandée dans tous les cas où la résistance au feu ou aux chocs est nécessaire. Ces supports sont également aptes à l'isolation de tuyauteries verticales ou de tous types de conduites légères qui requièrent une isolation.



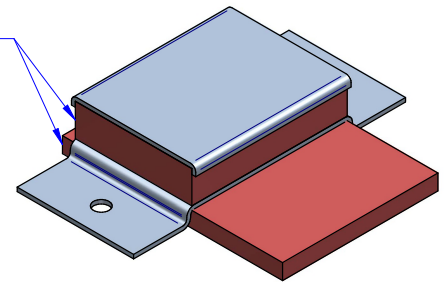
DESIGNS



SECTION A-A



SYLOMER SR-220



DIMENSIONS

| | Type | Sommaire | CHARGE kg MAX | Poids (kg) | Code |
|--|----------------------|---|------------------|---------------|-------|
| | EP 500 + Sylomer s35 | Se fixent au moyen de deux pattes "pré-trouées" et faciles à découper pour faciliter leur installation. | 60 | 0,141 | 23715 |
| | EP 500 + Sylomer s65 | Se fixent au moyen de deux pattes "pré-trouées" et faciles à découper pour faciliter leur installation. | 60 | 0,147 | 23716 |

Propriétés élastiques

