



Le type ST+Sylomer® d'AMC-MECANOCAUCHO® est idéal pour les acoustiques du bâtiment à haute performance, aussi bien pour les applications statiques où la suspente antivibratile doit offrir un haut degré d'isolement de bruit structurel. Grâce à sa basse rigidité, ils sont capables d'arriver à obtenir des fréquences propres de 3 à 4 Hz, dû à ce fait, elles sont souvent utilisées en applications où un haut degré d'isolation est requis même à basses fréquences d'excitation (de 600 à 1000 rpm).

## CARACTÉRISTIQUES TECHNIQUES

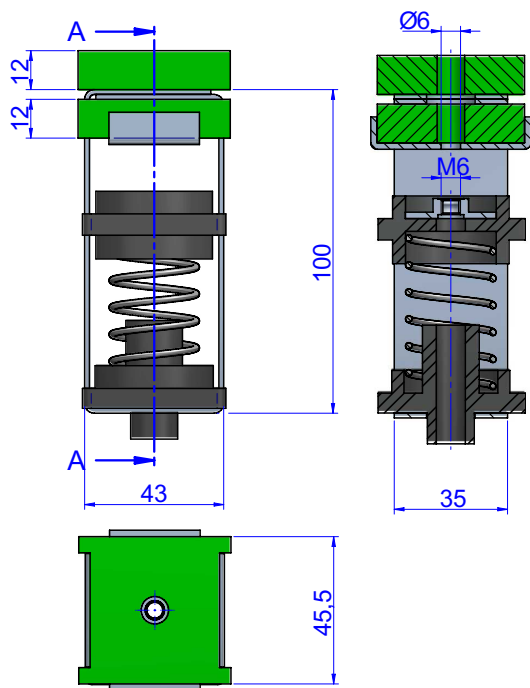
Le design de ces suspentes antivibratiles est composé de:

- 1. Parties métalliques qui sont mécaniquement anti-arrachement.
- 2. Une partie moulée du caoutchouc équipée d'une butée fin de course si la suspente est surchargée quelque fois.
- 3. Un ressort d'acier hélicoïdal de premier niveau pour offrir de fréquence propre basse à la suspente antivibratile.
- 4. Une couche de Sylomer® pour isoler des fréquences moyennes hautes qui pourraient traverser les ressorts hélicoïdaux.

Ces supports sont équipés de divers types de ressorts hélicoïdaux pour s'adapter à des applications de différentes charges de 5 à 60 Kg. Par suspente.



DESIGNS

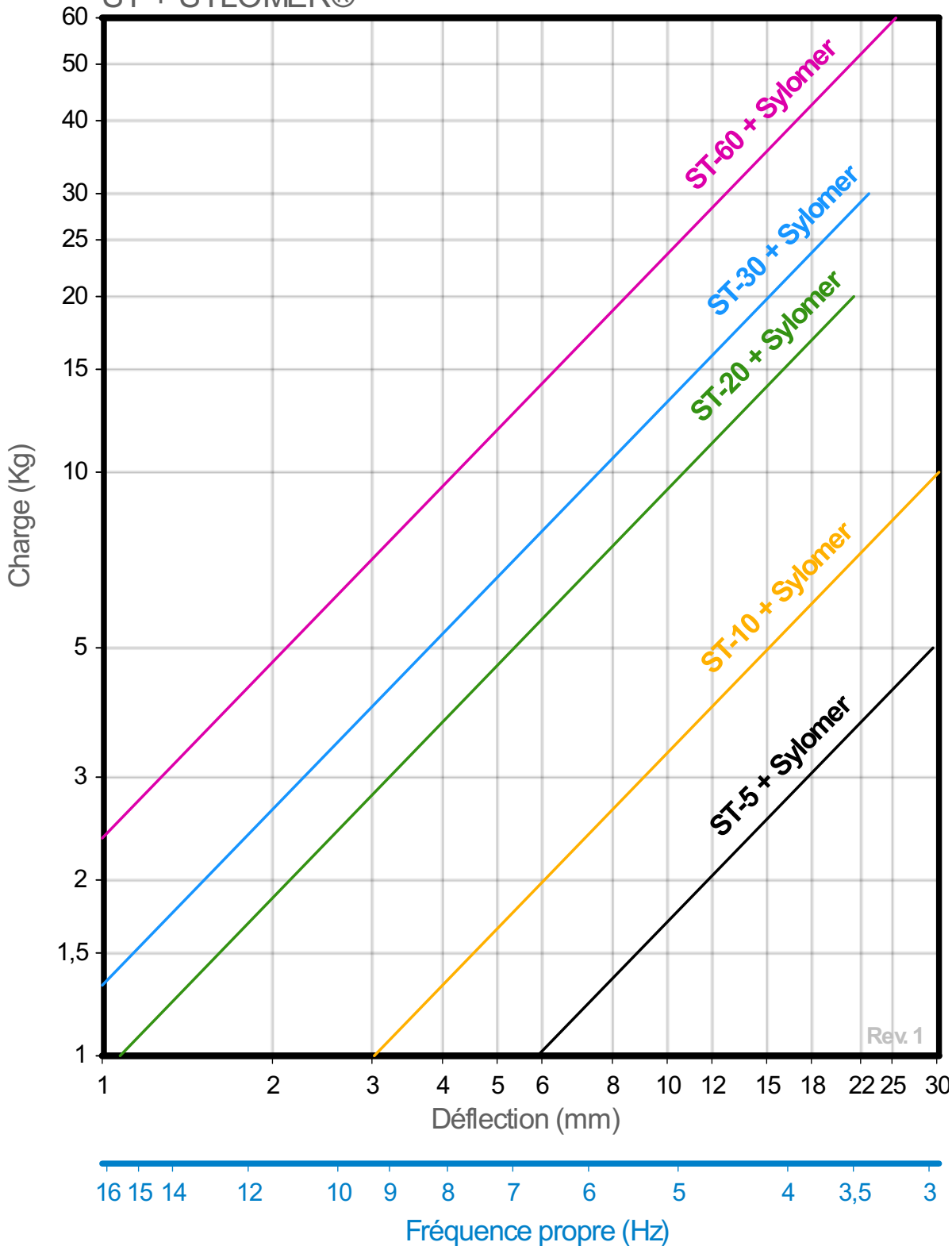


DIMENSIONS

Type	Charge Max Permanente (kg)	Couleur Ressorts	M	Poids (kg)	Code
ST + Sylomer ST-5	5	Silver	M6	0,198	23425
			M8	0,198	23336
ST + Sylomer ST-10	10	White	M6	0,198	23398
			M8	0,198	23446
ST + Sylomer ST-20	20	Yellow	M6	0,198	23420
			M8	0,198	23447
ST + Sylomer ST-30	30	Blue	M6	0,198	23400
			M8	0,198	23338
ST + Sylomer ST-60	60	Magenta	M6	0,198	23397
			M8	0,198	23340

Propriétés élastiques

**COURBE DE CHARGE FLÈCHE**  
**ST + SYLOMER®**



Rev. 1