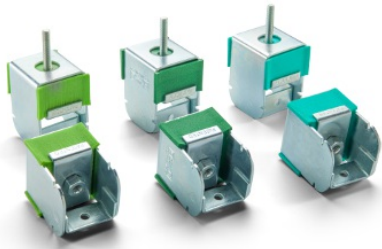


AKUSTIK RAPID + SYLOMER®



Ces suspentes antivibratiles ont été conçues pour la suspension de faux-plafonds acoustiques, de tuyauteries vibrantes et de machines devant être suspendues. Les propriétés extraordinaires du polyuréthane micro-cellulaire Sylomer® obtiennent des valeurs d'isolation excellentes par rapport à d'autres supports qui emploient du caoutchouc ou du liège ou une combinaison des deux. Ces supports antivibratoires sont fabriqués en deux mélanges spéciaux de Sylomer® pour une meilleure adaptation à la charge de chaque application. Une grande variété de cadres métalliques et d'éléments de fixation facilite leur installation, pour une meilleure adaptation à chaque type de travaux. La robustesse de leurs parties métalliques leur permet de supporter des charges de traction comprises entre 650 et 1000 Kg. Ils sont livrés avec un traitement anticorrosif capable de résister aux environnements les plus exigeants.





AMC MECANOCAUCHO
Industrialdea Zona A - Pab. 35.
Asteasu E-20159, Gipuzkoa
Spain



Tel.: +34 943 69 61 02
Fax: +34 943 69 62 19

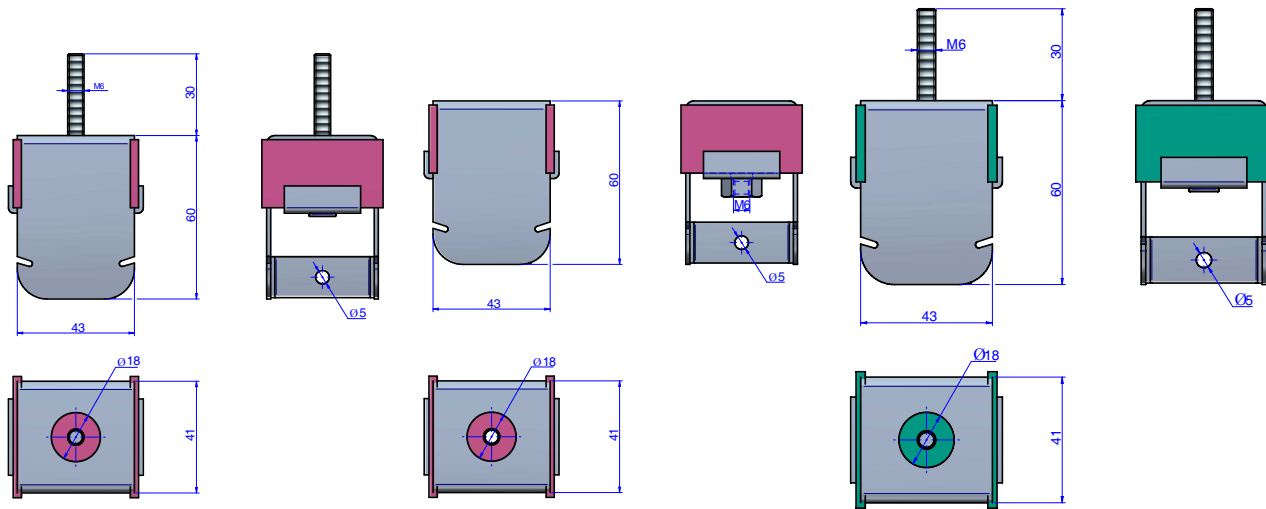


sales@amcsa.es






www.mecanocaucho.com
www.akustik.com

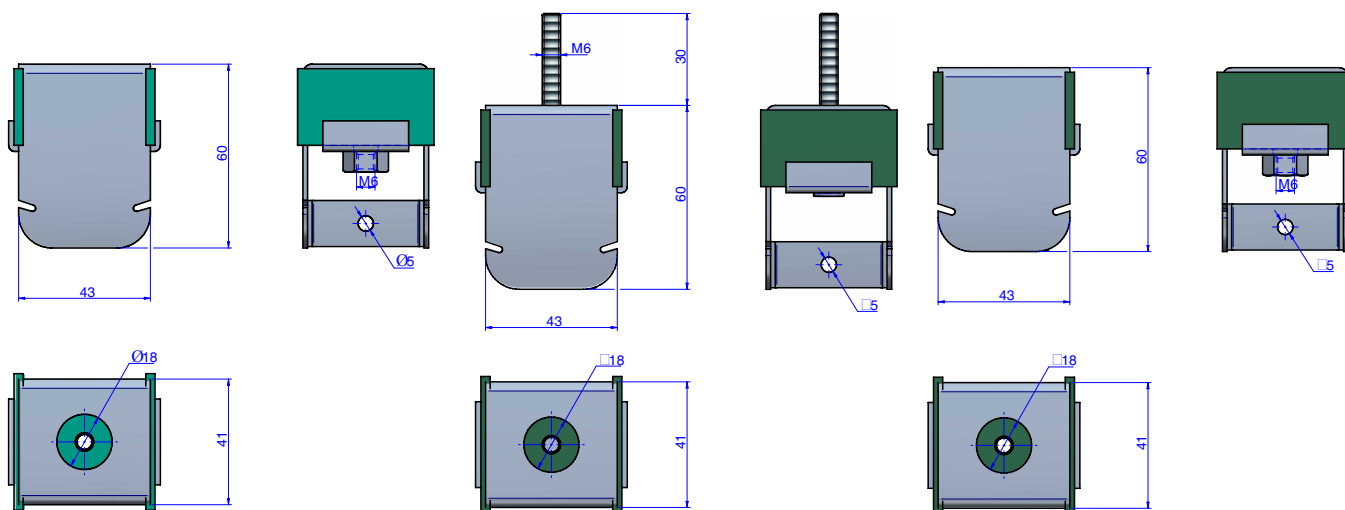
DESIGNS






DIMENSIONS

	Type	Sommaire	CHARGE kg MAX	Poids (kg)	Code
	Akustik Rapid + Sylomer®15 Type A	Cadre de l'Akustik Rapid fixé au plafond au moyen d'une vis M6.	15	0,165	23682
	Akustik Rapid + Sylomer®15 Type B	Cadre de l'Akustik Sécurité fixé au plafond au moyen d'une vis M6.	15	0,165	23683
	Akustik Rapid + Sylomer®30 Type A	Cadre de l'Akustik Rapid fixé au plafond au moyen d'une vis M6.	30	0,165	23507

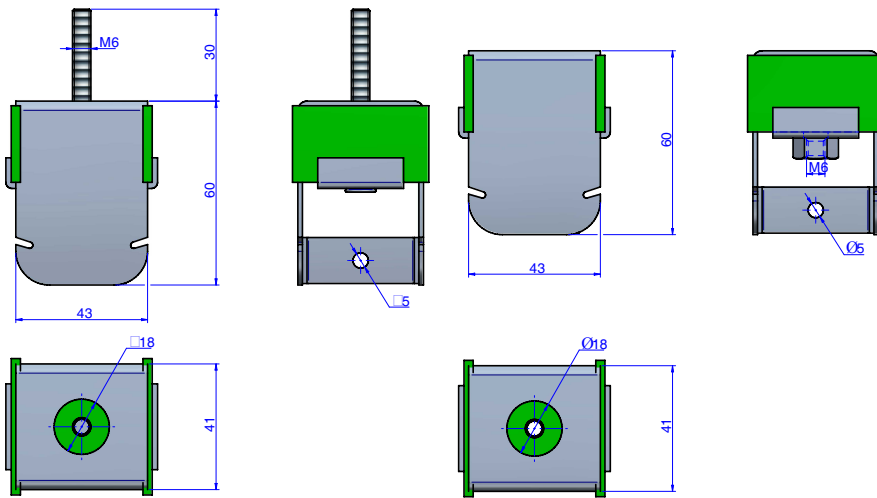
DESIGNS





DIMENSIONS

	Type	Sommaire	CHARGE kg MAX	Poids (kg)	Code
	Akustik Rapid + Sylomer@30 Type B	Cadre de l'Akustik Sécurité fixé au plafond au moyen d'une vis M6.	30	0,165	23515
	Akustik Rapid + Sylomer@50 Type A	Cadre de l'Akustik Rapid fixé au plafond au moyen d'une vis M6.	50	0,165	23582
	Akustik Rapid + Sylomer@50 Type B	Cadre de l'Akustik Sécurité fixé au plafond au moyen d'une vis M6.	50	0,165	23583

DESIGNS



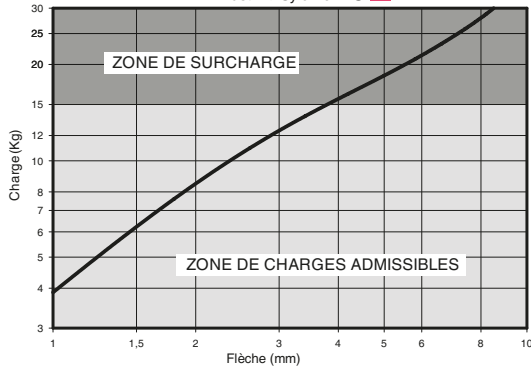
DIMENSIONS

	Type	Sommaire	CHARGE kg MAX	Poids (kg)	Code
	Akustik Rapid + Sylomer®75 Type A	Cadre de l'Akustik Rapid fixé au plafond au moyen d'une vis M6.	75	0,175	23523
	Akustik Rapid + Sylomer®75 Type B	Cadre de l'Akustik Sécurité fixé au plafond au moyen d'une vis M6.	75	0,175	23531

Propriétés élastiques

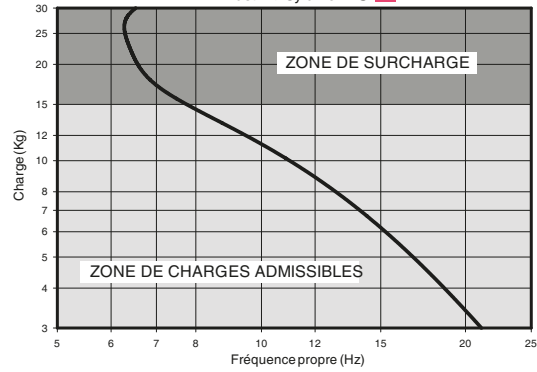
COURBE DE CHARGE FLÈCHE

Akustik + Sylomer 15

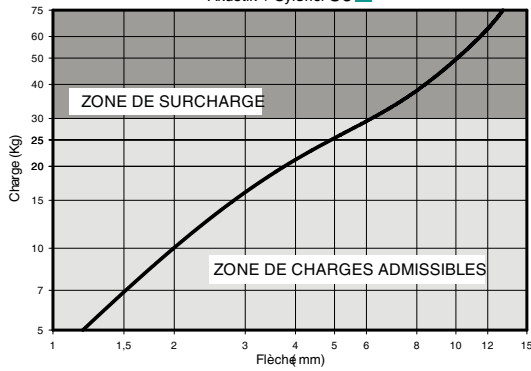


COURBE DE FRÉQUENCE PROPRE

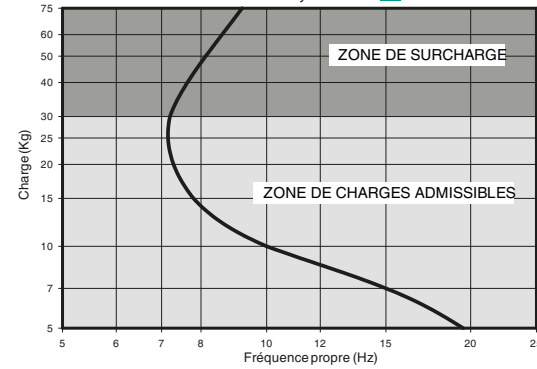
Akustik + Sylomer 15



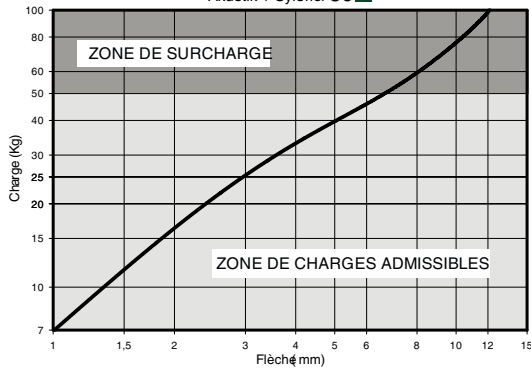
Akustik + Sylomer 30



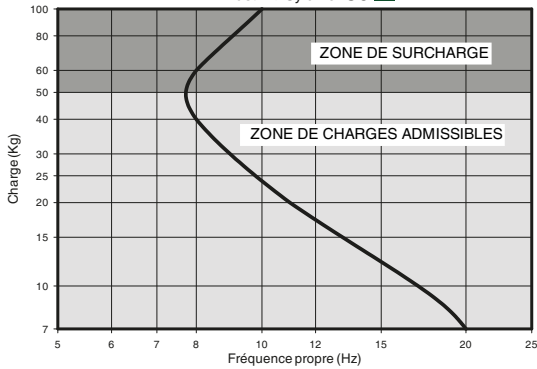
Akustik + Sylomer 30



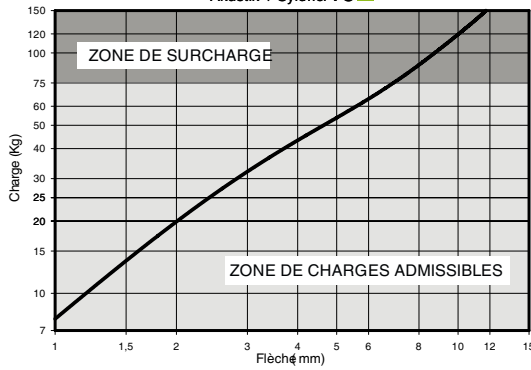
Akustik + Sylomer 50



Akustik + Sylomer 50



Akustik + Sylomer 75



Akustik + Sylomer 75

