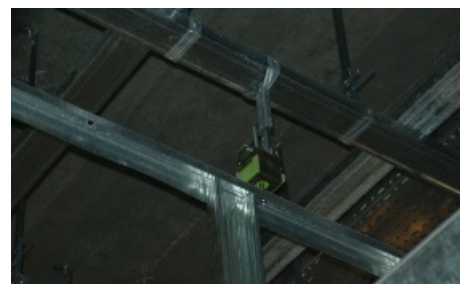


AKUSTIK 1 + SYLOMER®

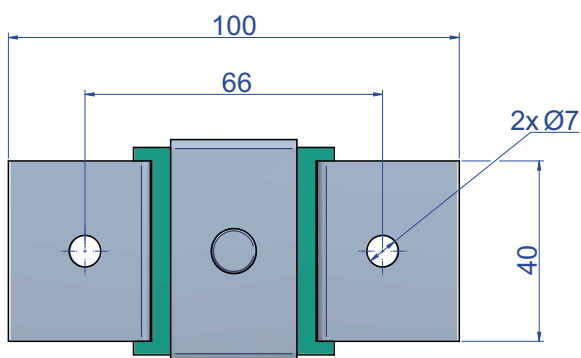
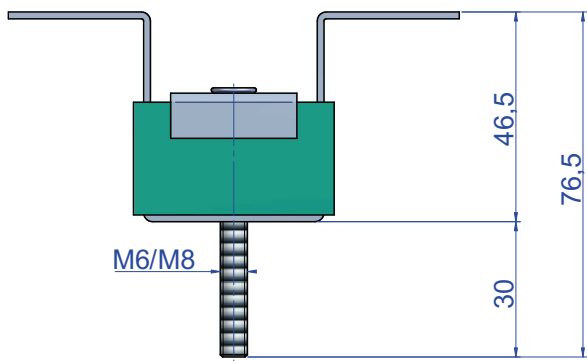


Ces suspentes antivibratiles ont été conçues pour la suspension de faux-plafonds acoustiques, de tuyauteries vibrantes et de machines devant être suspendues. Les propriétés extraordinaires du polyuréthane micro-cellulaire Sylomer® obtiennent des valeurs d'isolation excellentes par rapport à d'autres supports qui emploient du caoutchouc ou du liège ou une combinaison des deux. Ces supports antivibratoires sont fabriqués en deux mélanges spéciaux de Sylomer® pour une meilleure adaptation à la charge de chaque application. Une grande variété de cadres métalliques et d'éléments de fixation facilite leur installation, pour une meilleure adaptation à chaque type de travaux. La robustesse de leurs parties métalliques leur permet de supporter des charges de traction comprises entre 650 et 1000 Kg. Ils sont livrés avec un traitement anticorrosif capable de résister aux environnements les plus exigeants.



DESIGNS

- 15
- 30
- 50
- 75

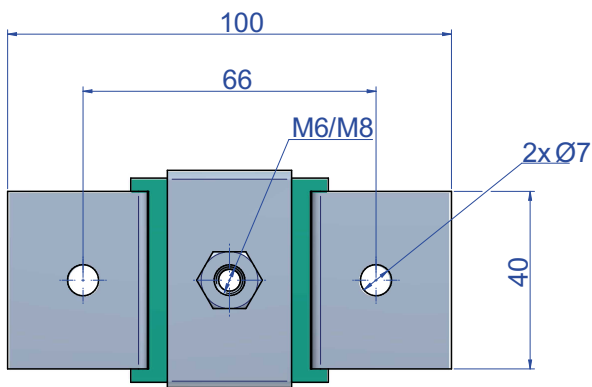
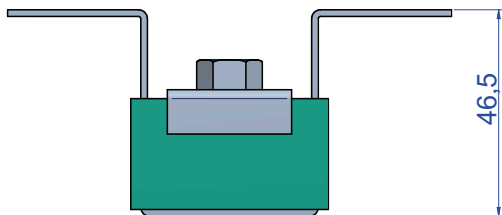


DIMENSIONS

	Type	Sommaire	CHARGE kg MAX	M	Poids (kg)	Code
	Akustik 1 + Sylomer@15 Type A	Cadre de l'Akustik 1 fixé au plafond au moyen de deux trous et d'un type de fixation mâle (type A).	15	M6	0,133	23651
				M8	0,141	23699
	Akustik 1 + Sylomer@30 Type A	Cadre de l'Akustik 1 fixé au plafond au moyen de deux trous et d'un type de fixation mâle (type A).	30	M6	0,133	23501
				M8	0,144	23700
	Akustik 1 + Sylomer@50 Type A	Cadre de l'Akustik 1 fixé au plafond au moyen de deux trous et d'un type de fixation mâle (type A).	50	M6	0,133	23502
				M8	0,133	23272
	Akustik 1 + Sylomer@75 Type A	Cadre de l'Akustik 1 fixé au plafond au moyen de deux trous et d'un type de fixation mâle (type A).	75	M6	0,146	23517
				M8	0,146	23273

DESIGNS

15
 30
 50
 75



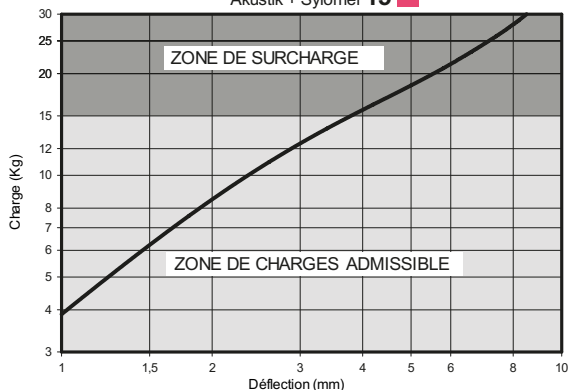
DIMENSIONS

	Type	Sommaire	CHARGE kg MAX	M	Poids (kg)	Code
	Akustik 1 + Sylomer@15 Type B	Cadre de l'Akustik 3 fixé au plafond au moyen d'un écrou soudé.	15	M6	0,125	23652
				M8	0,125	23653
	Akustik 1 + Sylomer@30 Type B	Cadre de l'Akustik 3 fixé au plafond au moyen d'un écrou soudé.	30	M6	0,125	23509
				M8	0,125	23603
	Akustik 1 + Sylomer@50 Type B	Cadre de l'Akustik 3 fixé au plafond au moyen d'un écrou soudé.	50	M6	0,125	23520
				M8	0,125	23880
	Akustik 1 + Sylomer@75 Type B	Cadre de l'Akustik 3 fixé au plafond au moyen d'un écrou soudé.	75	M6	0,134	23525
				M8	0,12	23604

Propriétés élastiques

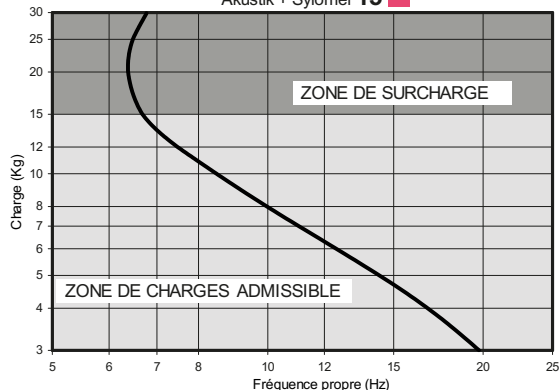
COURBE DE CHARGE FLÈCHE

Akustik + Sylomer **15**

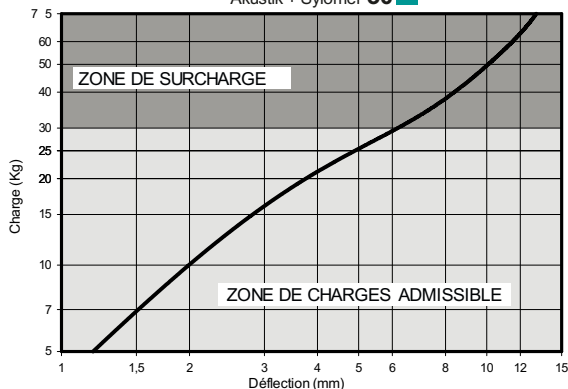


COURBE DE FRÉQUENCE PROPRE

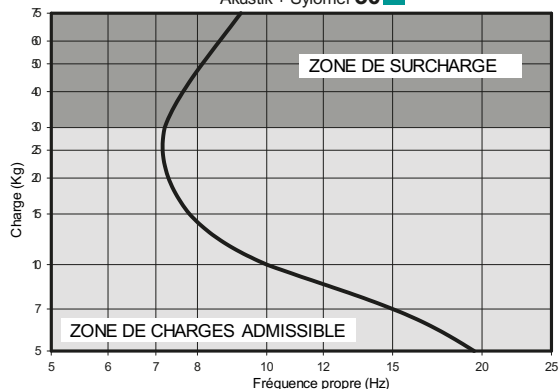
Akustik + Sylomer **15**



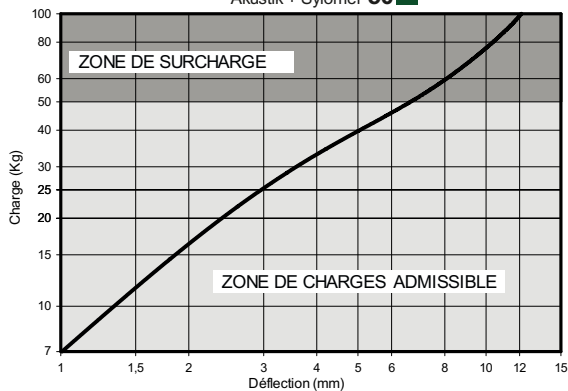
Akustik + Sylomer **30**



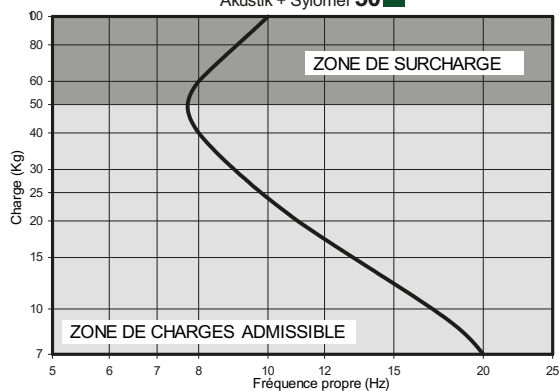
Akustik + Sylomer **30**



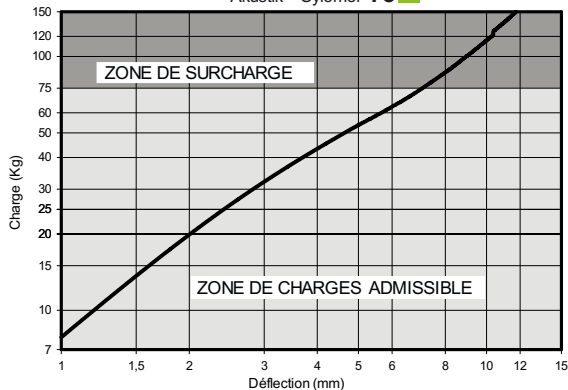
Akustik + Sylomer **50**



Akustik + Sylomer **50**



Akustik + Sylomer **75**



Akustik + Sylomer **75**

