

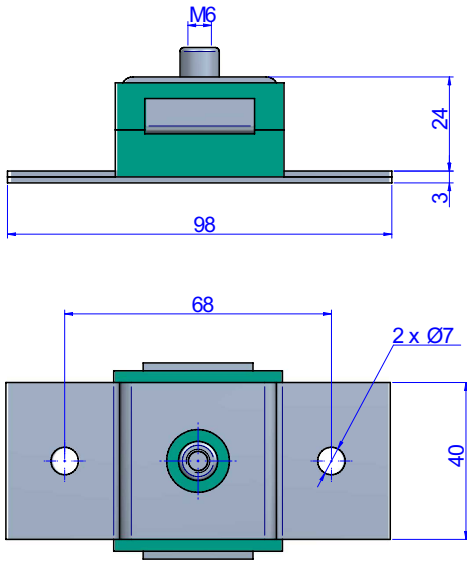
EP + SYLOMER®



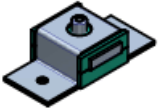
Gamme conçue pour la suspension flottante de murs insonorisés. Le Sylomer® évite la transmission de vibrations en obtenant des résultats acoustiques optimaux. Ces supports possèdent une structure métallique solide à l'épreuve de surcharges "FAIL SAFE". Leur application est recommandée dans tous les cas où la résistance au feu ou aux chocs est nécessaire. Ces supports sont également aptes à l'isolation de tuyauteries verticales ou de tous types de conduites légères qui requièrent une isolation.



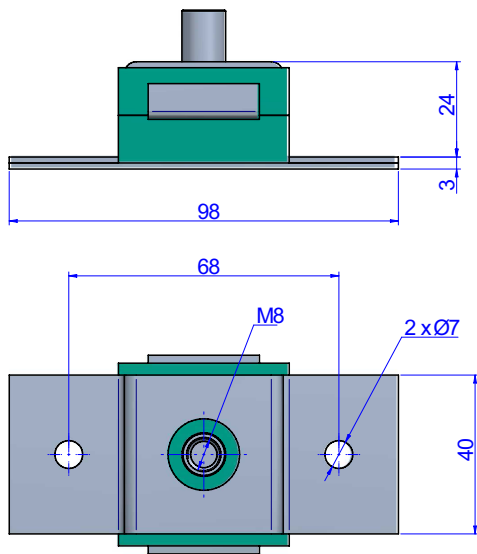
DESIGNS



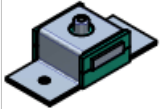
DIMENSIONS

	Type	Sommaire	CHARGE kg MAX	Poids (kg)	Code
	EP + Sylomer Type B M6	Se fixe au mur au moyen de deux trous. Il est doté d'un insert métallique femelle M6.	30	0,167	23701

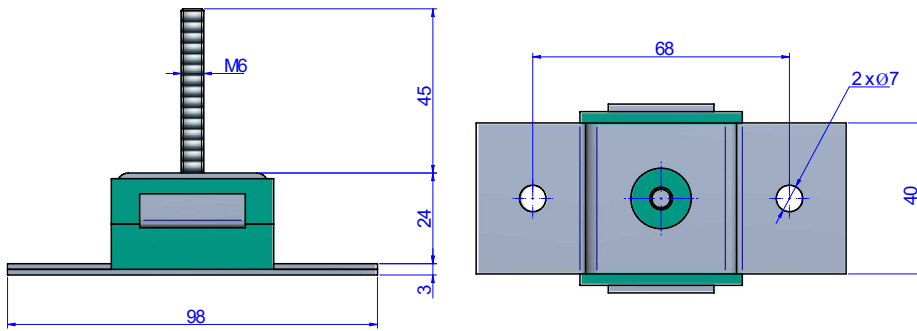
DESIGNS



DIMENSIONS

	Type	Sommaire	CHARGE kg MAX	Poids (kg)	Code
	EP + Sylomer Type B M8	Se fixe au mur au moyen de deux trous. Il est doté d'un insert métallique femelle M8.	30	0,167	23720

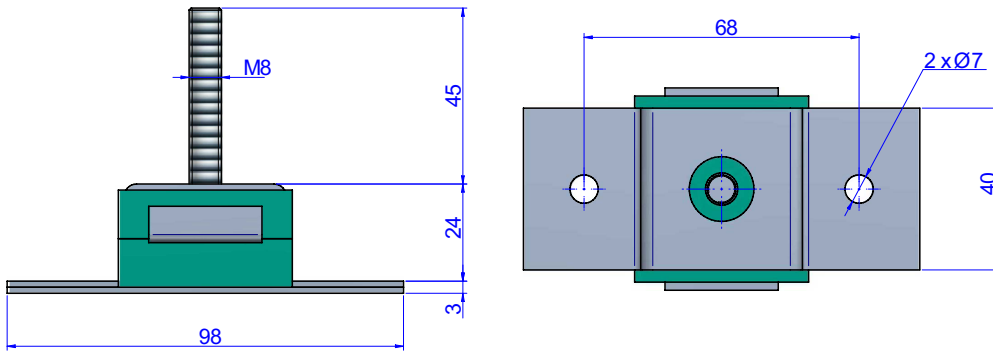
DESIGNS



DIMENSIONS

	Type	Sommaire	CHARGE kg MAX	Poids (kg)	Code
	EP + Sylomer Type A M6	Se fixe au mur au moyen de deux trous. Il est doté d'un insert métallique mâle M6.	30	0,163	23703

DESIGNS

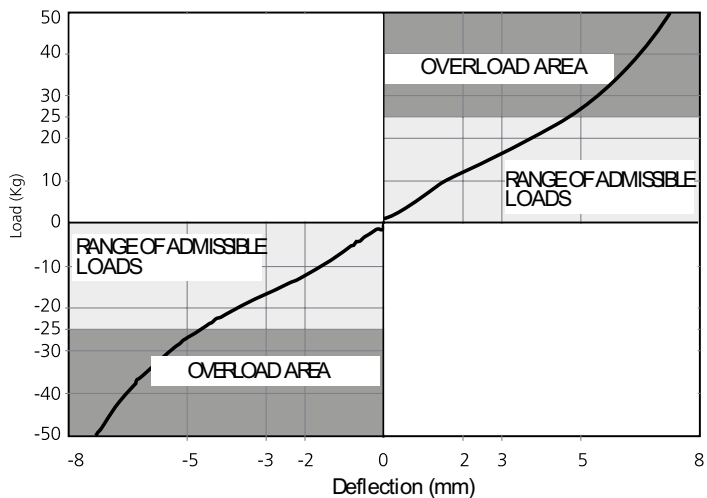


DIMENSIONS

	Type	Sommaire	CHARGE kg MAX	Poids (kg)	Code
	EP + Sylomer Type A M8	Se fixe au mur au moyen de deux trous. Il est doté d'un insert métallique mâle M8.	30	0,163	23702

Propriétés élastiques

LOAD DEFLECTION GRAPH
EP Akustik+Sylomer®



NATURAL FREQUENCY GRAPH
EP Akustik+Sylomer®

